



特殊材料ガス等の漏えい検知/工場内の環境モニターに

# トランスポートブルガス検知器

Model **TP-70D**

Model **TP-70DG** (熱分解器搭載タイプ)



## 検知対象ガス一覧表

### TP-70D

検知対象ガス	化学式	検知範囲
アルシン	AsH <sub>3</sub>	0~0.2ppm
ジシラン	Si <sub>2</sub> H <sub>6</sub>	0~15ppm
ジボラン	B <sub>2</sub> H <sub>6</sub>	0~0.3ppm
セレン化水素	H <sub>2</sub> Se	0~0.2ppm
ホスフィン	PH <sub>3</sub>	0~1ppm
ゲルマン	GeH <sub>4</sub>	0~0.8ppm
シラン	SiH <sub>4</sub>	0~15ppm
アンモニア	NH <sub>3</sub>	0~75ppm
フッ化水素	HF	0~3ppm
一酸化炭素	CO	0~75ppm
硫化水素	H <sub>2</sub> S	0~1ppm
塩化水素	HCl	0~6ppm
塩素	Cl <sub>2</sub>	0~1.5ppm
水素	H <sub>2</sub>	0~2000ppm
イソプロピルアルコール	IPA	0~2000ppm
メタノール	CH <sub>3</sub> OH	0~1000ppm
メタン	CH <sub>4</sub>	0~2.00vol%
酸素	O <sub>2</sub>	0~25vol%

※ その他ガスについてはお問い合わせください。

### TP-70DG

検知対象ガス	化学式	検知範囲
三フッ化窒素	NF <sub>3</sub>	0~30ppm

## 特 長

- ニューインテリジェントセンサ搭載により、特殊材料ガスから毒性ガス、可燃性ガス、酸素までニーズに合わせた検知対象ガスの選択が可能
- 見易い大型キャラクタLCD採用で一目でガス濃度、ポンプ駆動状態の確認が可能
- 流量自動調整機能搭載により日常点検の工数削減
- 小型可搬型なので商用電源(AC100V~240V±10%)接続でどこでも検知可能
- センサ交換でガス種変更可能

理研計器株式会社

# Model TP-70D/TP-70DG

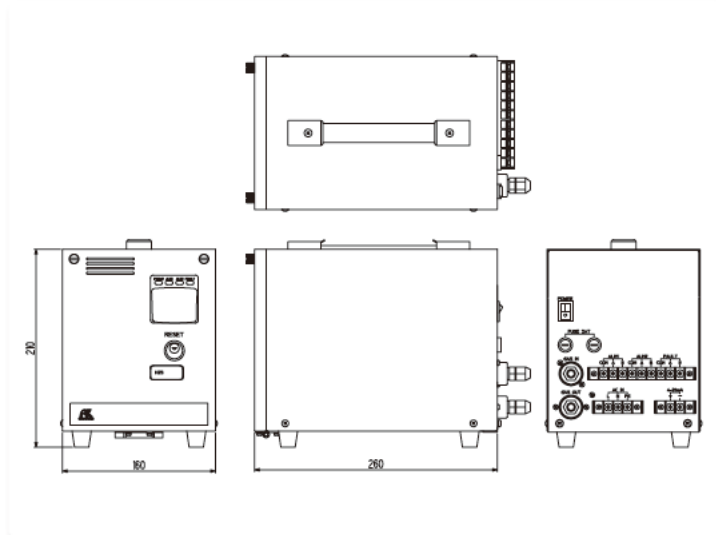
## 仕様

型式	TP-70D	TP-70DG
検知原理	搭載するセンサユニットによる	熱分解+定電位電解式
検知対象ガス		NF <sub>3</sub>
検知範囲	検知対象ガスによる	0~30ppm
検知方式	ポンプ吸引式	
吸引流量	0.5l/min±10%	
外部出力	DC4~20mA(非絶縁・負荷抵抗300Ω以下)	
ガス警報	2段階警報(自己保持又は自動復帰)	
外部出力接点	ガス警報: 無電圧接点1st・2nd各1c・常時非励磁(警報時励磁)又は常時励磁(警報時非励磁) 故障警報: 無電圧接点1c・常時非励磁(警報時励磁)又は常時励磁(警報時非励磁)	
自己診断機能	流量異常、システム異常、センサ異常	流量異常、システム異常、センサ異常、熱分解器異常
使用温度範囲	0~40℃(急変なきこと)	
使用湿度範囲	30~70%RH(結露なきこと) (搭載するセンサユニットにより、異なる場合があります。)	30~70%RH(結露なきこと)
各種表示	ガス名表示/流量表示/モード表示	ガス名表示/流量表示/モード表示/熱分解器接続表示
警報表示	ガス警報時: ランプ点滅又は点灯(赤)/ブザー断続又は連続 故障警報時: ランプ点灯(黄)/内容表示/ブザー連続	
電源【消費電力】	AC100V~240V±10%・50/60Hz【約12VA(最大20VA) (搭載センサにより、異なる場合があります。)]	AC100V~240V±10%・50/60Hz【約40VA(最大45VA)】
外形寸法	約160(W)×210(H)×260(D)mm(突起部は除く)	
質量	約4.3kg	約5.4kg

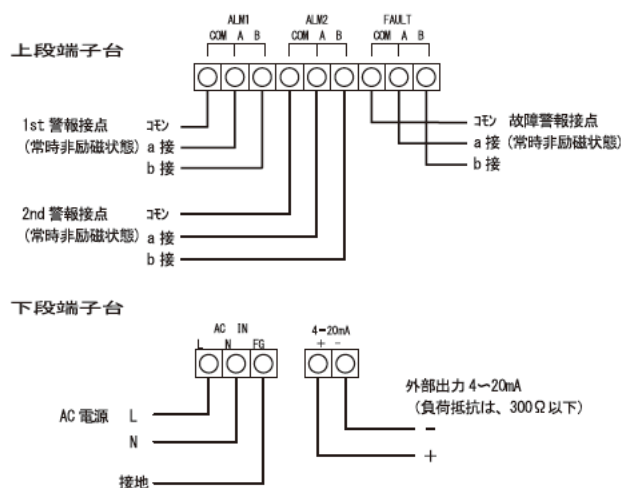
## 付属品

・保護用ゴムキャップ ・ダストフィルター ・干渉ガス除去フィルター(センサユニットによる)

## 外観図



## 端子台図



## 理研計器株式会社

本社 〒174-8744 東京都板橋区小豆沢2-7-6  
☎(03)3966-1111(代) FAX(03)3558-0043  
ホームページ <http://www.rikenkeiki.co.jp/>



(営業所・出張所)

札幌 ☎(011)757-7505(代)	金沢 ☎(076)240-7060(代)
仙台 ☎(022)722-7835(代)	大阪 ☎(06)6350-5871(代)
鶴岡 ☎(0235)28-3156(代)	神戸 ☎(078)261-3031(代)
水戸 ☎(029)306-9321(代)	水島 ☎(086)446-2702(代)
埼玉 ☎(048)598-5090(代)	四国 ☎(0897)37-3775(代)
千葉 ☎(043)497-6303(代)	広島 ☎(082)875-4151(代)
神奈川 ☎(045)476-7581(代)	徳山 ☎(0834)27-5121(代)
浜松 ☎(053)437-9421(代)	福岡 ☎(092)692-1161(代)
名古屋 ☎(052)411-3636(代)	熊本 ☎(096)373-1230(代)
四日市 ☎(059)333-7221(代)	大分 ☎(097)523-3811(代)

※本カタログの記載事項は、性能向上のため、お断りなしに変更する事があります。